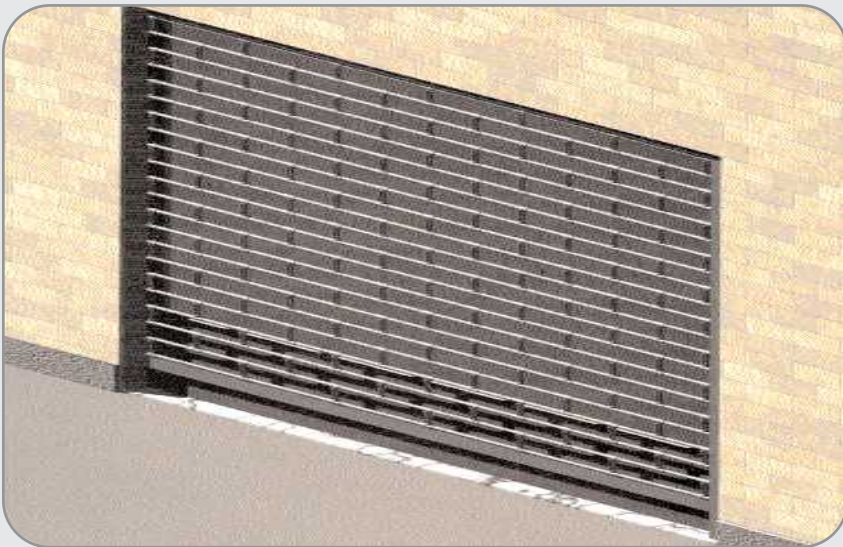


Motorisations pour rideaux roulants PS160 150 KG

Opérateurs pour rideaux roulants PS160 460W 150 Kg



PS160 : Motoréducteur pour rideaux roulants à 1 moteur avec roue dentée en aluminium. Il convient à l'installation sur des rideaux avec arbre de diamètres 42/48/60 mm et ressort de diamètres 200/220. Il est doté de détecteurs de fin de course avec réglage micrométrique, très facile à régler. On peut au choix rajouter un électrofrein PSE1 ou ne pas le faire, dans ce cas le moteur sera non bloquant.



PS160 : Motoréducteur alimentation 230 vac, puissance moteur 460 W, absor du moteur 2.5A, poids du rideau 150 kg max, rapport de réduction 0.007, classe d'isolation F, vitesse d'ouverture 10 rpm, lubrification graisse, diamètres axe rideau 42/48/60mm, diamètres flasque mm 200/220.



BENINCA'
Sempre un passo avanti.

Diamètres : 42/48/60 mm C : 200/220

KPS160 :

1 moteur 220v 460w 150 Kg
1 électrofrein avec ou sans
1 coffret de commande
1 récepteur 433 mhz
1 émetteur 433 mhz

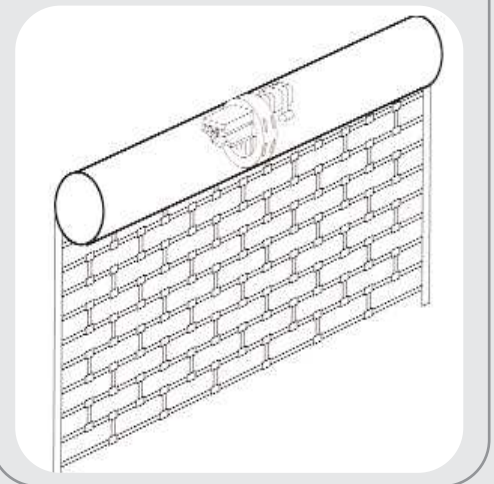
PS160E : le moteur + électrofrein

PS160 : le moteur seul 220v 460w 150 Kg

PSE1 : l'électrofrein seul (blocage)

BLBS : le système de déverrouillage par câble à clés

CTR30 : coffret de commande avec récepteur

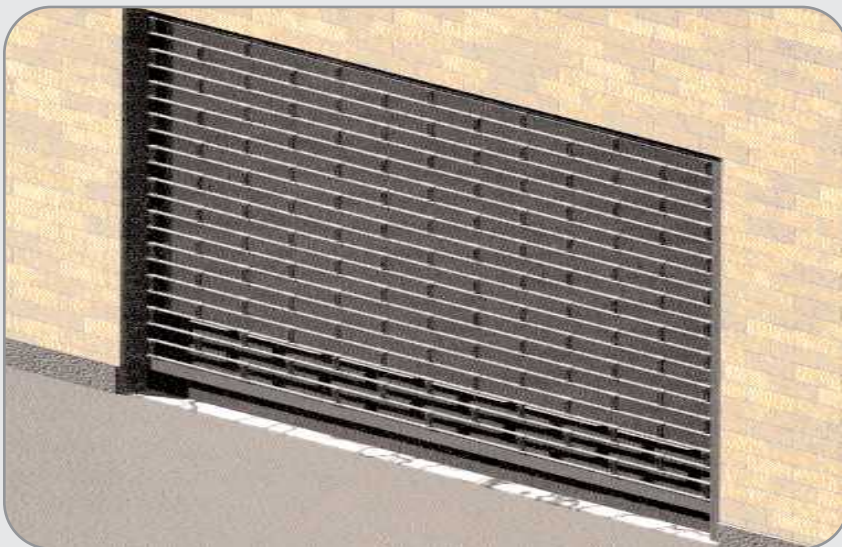


Motorisations pour rideaux roulants PS260 240 KG

Opérateurs pour rideaux roulants PS260 920W 240 Kg



PS260 : Motoréducteur pour rideaux roulants à 2 moteurs avec roue dentée en aluminium. Il convient à l'installation sur des rideaux avec arbre de diamètres 42/48/60 mm et ressorts de diamètres 200/220. Il est doté de détecteur de fin de course avec réglage micrométrique, très facile à régler. On peut au choix rajouter un électrofrein PSE2 ou ne pas le faire, dans ce cas le moteur sera non bloquant.



PS260 : Motoréducteur alimentation 230 vac, puissance moteur 920 W, absor du moteur 4.2A, poids du rideau 240 kg max, rapport de réduction 0.007, classe d'isolation F, vitesse d'ouverture 10 rpm, lubrification graisse, diamètres axe rideau 42/48/60mm, diamètres flasque mm 200/220.



Diamètres : 42/48/60 mm C : 200/220

KPS260 :

1 moteur 220v 920w 240Kg
1 électrofrein avec ou sans
1 coffret de commande
1 récepteur 433 mhz
1 émetteur 433 mhz

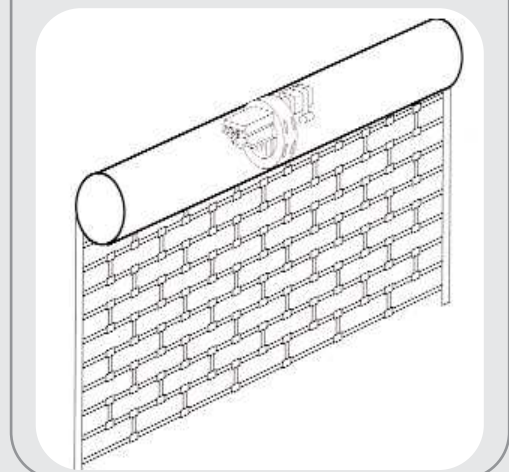
PS260E : le moteur 220v 460w + électrofrein

PS260 : le moteur seul 220v 460w

PSE2 : l'électrofrein seul (blocage)

BLBS : le système de déverrouillage par câble à clés

CTR30 : coffret de commande avec récepteur



Motorisations pour rideaux roulants PS176 /276

Opérateurs pour rideaux roulants PS176 180 kg et PS276 280 Kg



PS176 : Motoréducteur pour rideaux roulants à 2 moteurs avec roue dentée en aluminium. Il convient à l'installation sur des rideaux avec arbre de diamètres 42/48/60 mm et ressorts de diamètres 200/220 .Il est doté de détecteur de fin de course avec réglage micrométrique , très facile à régler .On peut au choix rajouter un électrofrein PSE2 ou ne pas le faire , dans ce cas le moteur sera non bloquant .



PS276 : Motoréducteur alimentation 230 vac , puissance moteur 920 W , absor du moteur 4.2A , poids du rideau 240 kg max , rapport de réduction 0.007 , classe d'isolation F , vitesse d'ouverture 10 rpm , lubrification graisse , diamètres axe rideau 42/48/60mm , diamètres flasque mm 200/220 .



Diamètres : 76 mm C : 240

KPS176 :

- 1 moteur 220v 478w 180Kg
- 1 électrofrein avec ou sans
- 1 coffret de commande
- 1 récepteur 433 mhz
- 1 émetteur 433 mhz

KPS276 :

- 1 moteur 220v 956w 280Kg
- 1 électrofrein ou pas
- 1 coffret de commande
- 1 récepteur 433 mhz
- 1 émetteur 433 mhz

PS176E : le moteur 220v 478w + électrofrein

PS176 : le moteur seul 220v 478w 180 Kg

PS276E : le moteur 220v 956w + électrofrein

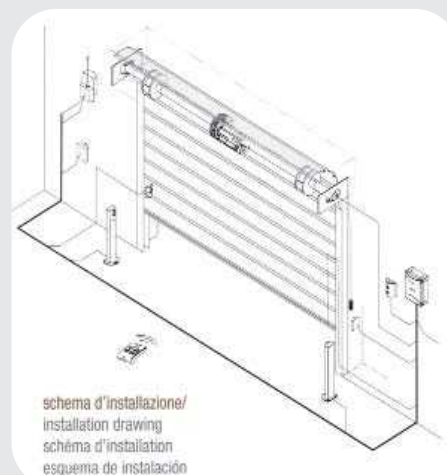
PS276 : le moteur seul 220v 956w 280 Kg

PSE1 : l'électrofrein seul (blocage) pour PS176

PSE2 : l'électrofrein seul (blocage) pour PS276

BLBS : le système de déverrouillage par câble à clés

CTR30 : coffret de commande avec récepteur



PS1.76EC



PS2.76E



PS2.76EC